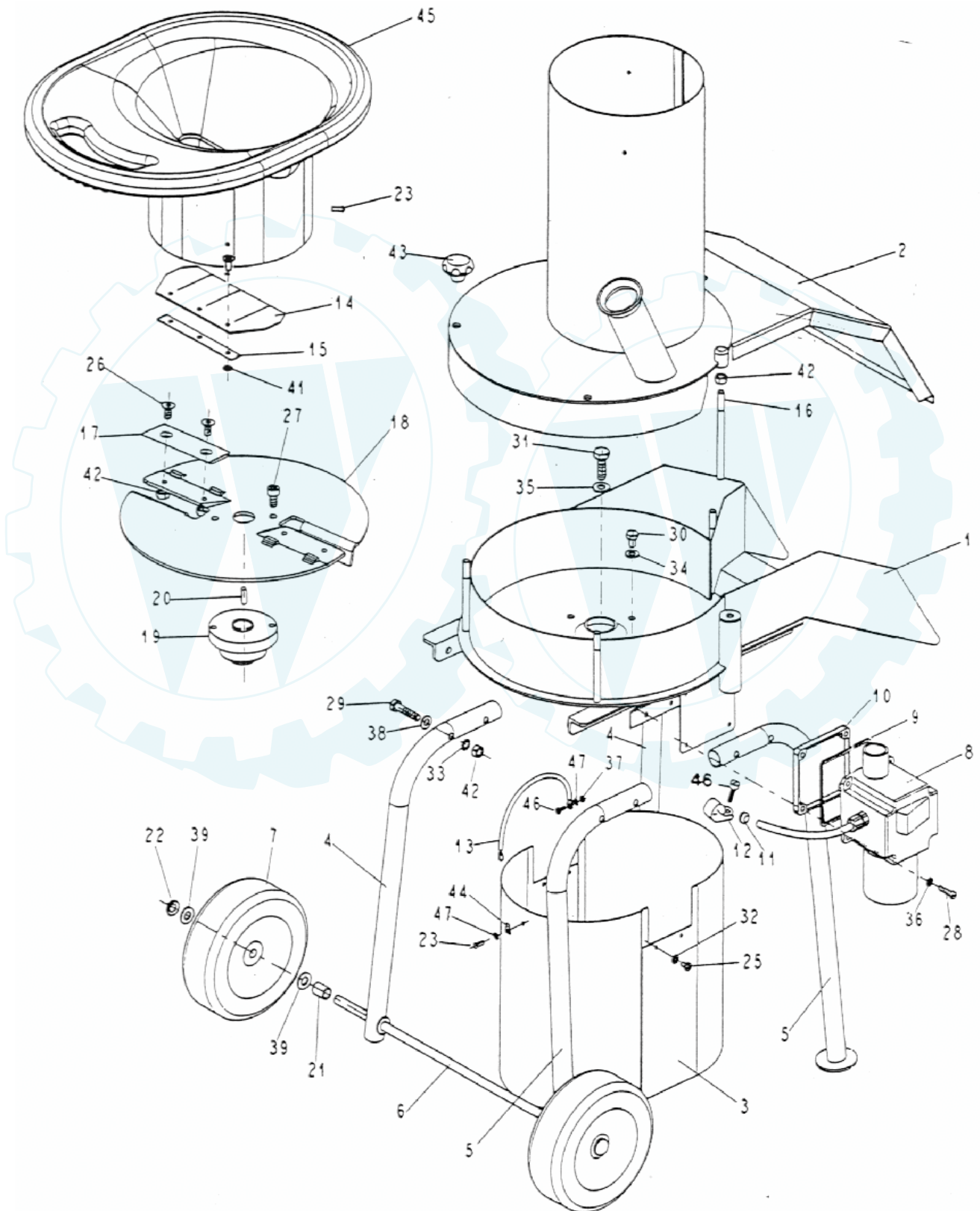




Elektro Häcksler Super Cut 1600 W

Art. Nr.: 25827



ERING

Seite 2 von 2

Elektro Häcksler Super Cut 1600 W

Art. Nr.: 25827

Ersatzteilliste Modell Häcksler Super - Cut 1600 W			
Art. Nr.: 25827			
Bild-	Teile-Nr.	Bezeichnung	St.
---	71380	Motor EL 1600 W Br.	1
1	73900	Gehäuse - Häcksler kompl. SC 1,6 kW	1
2	73910	Abdeckung Gehäuse kompl. SC 1,6 kW	1
3	71410	Abdeckhaube - Motor kompl. KH.	1
4	73920	Standrohr re. v. SC 1,6 kW	1
4	73930	Standrohr re. h. SC 1,6 kW	1
5	74150	Standrohr li. v. SC 1,6 kW	1
5	74160	Standrohr li. h. SC 1,6 kW	1
6	73940	Achse - Rad kompl. SC	1
7	71460	Rad 140 mm GL. 70 mm breit KH.	2
8	71370	Schalter - Überlastschutz 9 A kompl. KH.	1
9	71470	Dichtring - Schalter 9 A KH.	1
10	71480	Bodenplatte - Schalter 9 A KH.	1
11	13620	Gummitülle	1
12	70140	Schelle Zugentlastung	1
13	71490	Erdungskabellitze kompl. KH.	1
14	73950	Sicherheitsschürze - Gummi KH.	1
15	73960	Andrückblech - Sicherheitsschürze SC	1
16	71520	Kontaktstift - Schalter KH.	1
17	71790	Wendemesser KH.	2
18	71800	Messerträgerscheibe KH.	1
19	71810	Flansch - Messerträgerscheibe KH.	1
20	---	Paßfeder 4 x 4 x 20	1
21	71550	Distanzrohr Achse - Rad KH.	2
22	71560	Krallenklemmscheibe A 10	2
23	12240	Niete - Universal 4,0 x 16,0	4
25	62540	Schraube Blech 4,8 x 9,5	4
26	60670	Schraube - Senk M 8 x 16	4
27	71820	Schraube - Zylinder m. Innensechskant M 8 x 16	2
28	71580	Schraube - Zylinder M 5 x 20	4
29	16770	Schraube - Sechskant M 8 x 35	8
30	63670	Schraube - Sechskant M 8 x 14	4
31	14410	Schraube - Sechskant M 10 x 30	1
32	13310	Zahnscheibe A 5	4
33	13290	Zahnscheibe A 8	8
34	11840	Federring A 8	4
35	11850	Federring A 10	1
36	10250	Beilagscheibe A 5	4
37	13120	Mutter - Sechskant M 4	2
38	13100	Beilagscheibe A 8	12
39	13250	Beilagscheibe A 10	4
41	74190	Krallenklemmscheibe 5,0 mm	3
42	13330	Mutter - Sechskant M 8	13
43	71760	Mutter - Sterngriff M 8 Plastik	3
44	71600	Flachstecker 6,3 mm	1
45	73970	Einfülltrichter - Kunststoff SC	1
46	72580	Linsenschraube - Gewindeform 4 x 8	3
47	17140	Zahnscheibe A 4	3